

# ALTUNTOP

ALTUNTOP

ALTUNTOP

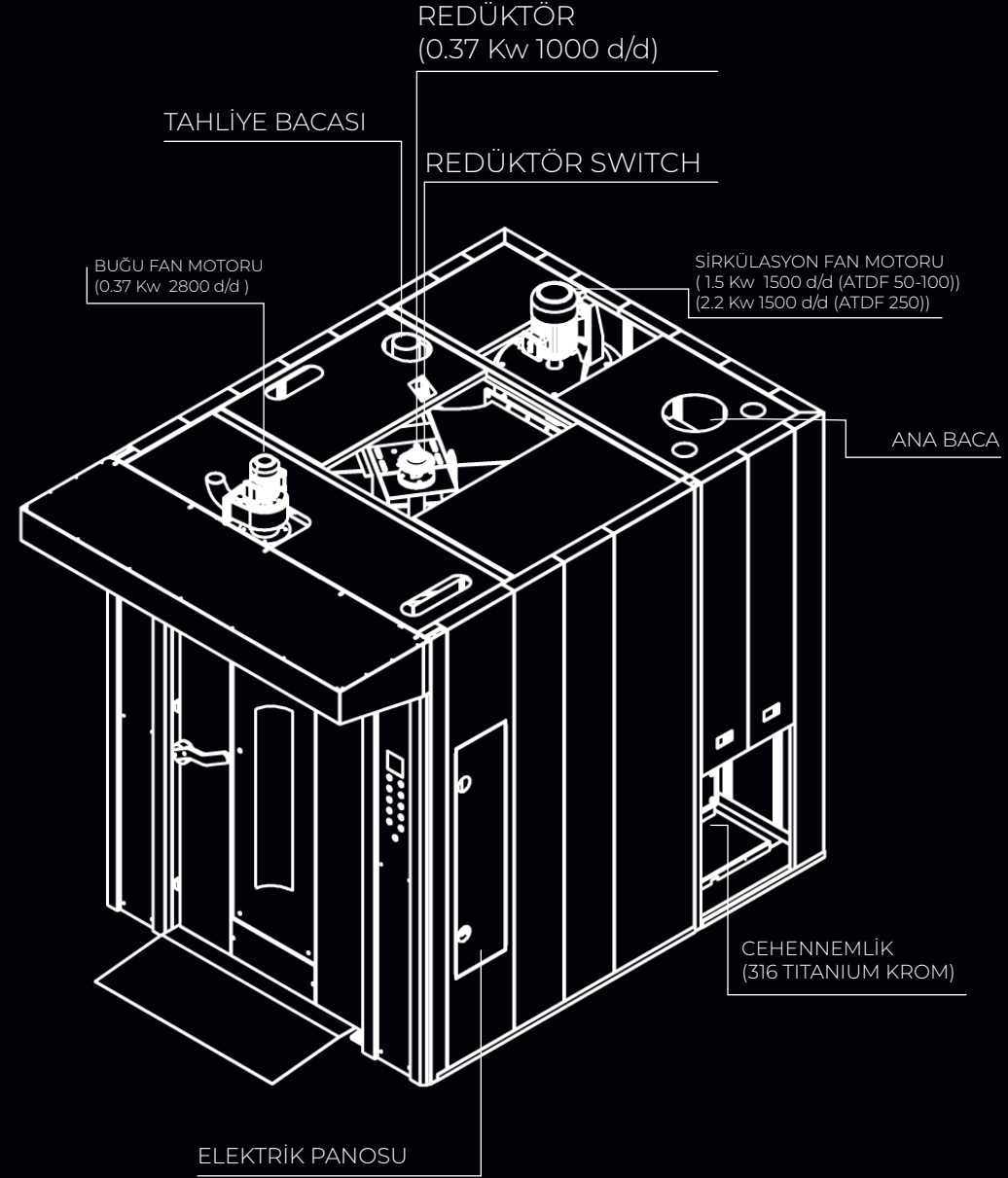
## ROTARY RACK OVEN DÖNER ARABALI FIRIN

# B2B

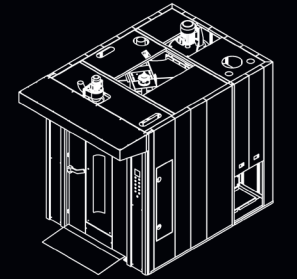
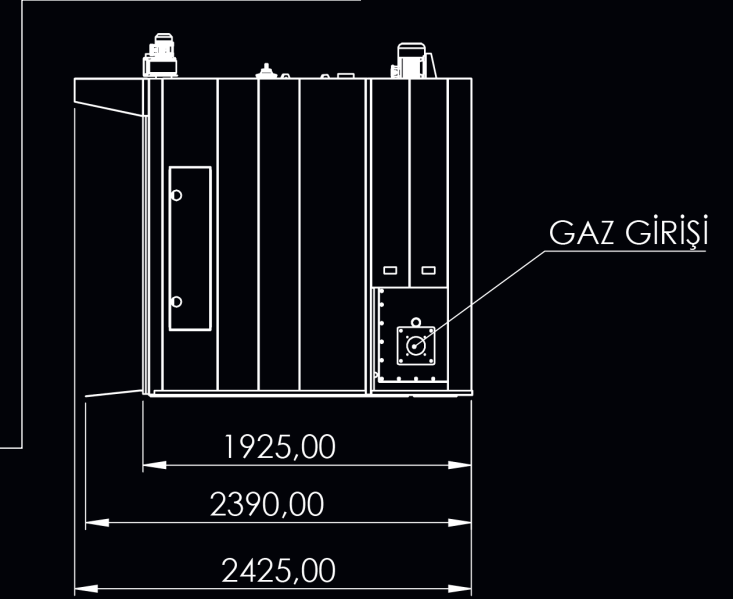
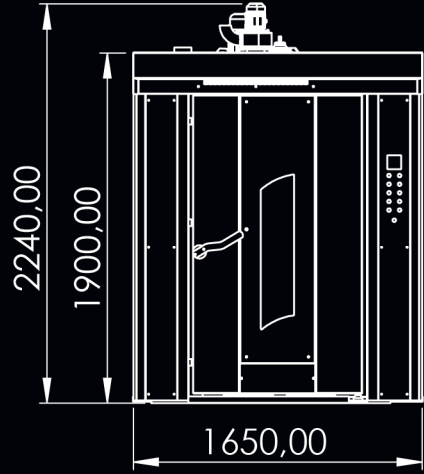
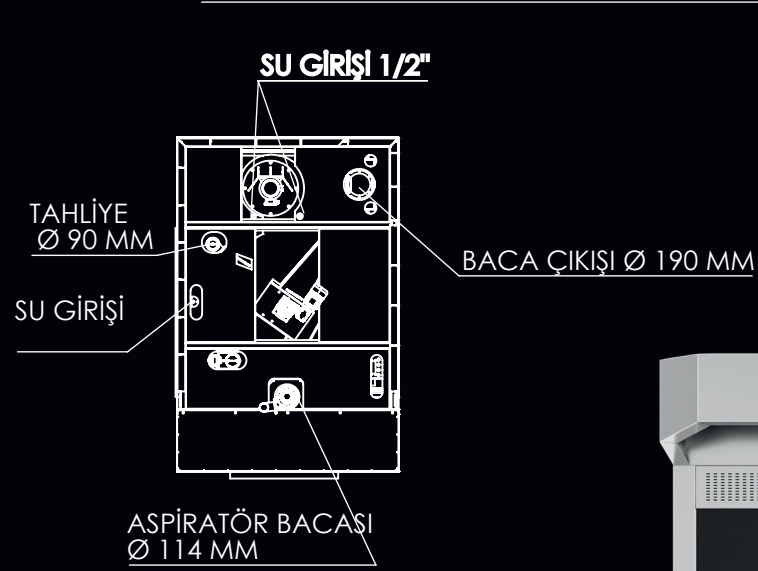
### TECHNICAL TABLE

	ATDF 50	ATDF 100	ATDF 150	ATDF 250	ATDF 300	ATDF 400	ATDF 500
Tepsi Sayısı - Number of Trays(pcs) Nombre De Plateaux (quantité)-Количество противней (шт)	12-13	13-14	16-18	16	16-18	32	32
Tepsi Ölçüleri - Tray Dimensions (mm) Taille du plateau - Размеры противней (мм)	530x650	600x800	600x800	740x980 800x1000	740x980 800x1000	600x800	740x980 800x1000
Genişlik - Width (mm) Largeur - Ширина (мм)	1650	1700	1700	1910	1910	1990	2000
Derinlik - Depth (mm) Longueur - Глубина (мм)	1925	2136	2200	2390	2390	2610	2500
Maksimum Derinlik - Max.Depth (mm) Max.Longueur - Макс. глубина (мм)	2425	2636	2700	2898	2920	2950	3010
Maksimum Yükseklik - Max.Height H(mm) Max.Hauteur - Max. высота (мм)	2240	2465	2630	2640	2810	2640	2640
Araba Giriş Aralığı -Trolley Transition Range (mm) Gamme D'entrée Trolley - Ширина дверного проема(мм)	742	790	790	1005	1005	1005	1005
Pişirme Alanı - Baking Area (m²) Surface De Cuisson - Площадь выпечки (м²)	4.13	6.72	8.64	12.8	14.40	15.36	25
Min. Tavan Yüksekliği - Min. Ceiling Height (mm) Min. Hauteur du plafond - Мин. высота помещения (мм)	2540	2765	2930	3040	3110	2940	2940
TavalAr Arası Mesafe - Space Between the Trays (mm) Distance Entre les Plateaux - Расстояние между противнями (мм)	85-95						
Motor Gücü - Motor Power (kw) Puissance Du Moteur (kw) - электрическая мощность (кВт)	3 kW	3 kW	3 kW	3 kW	3 kW	3.5 kW	3.5 kW
Araba Sayısı - Number of Trolley Nombre de chariot - Количество тележек	1	1	1	1	1	2	2
Elektrikli Fırınlar için Toplam Elektrik Gücü(kw) Resistance Power for Electric Oven - Consommation Electrique Du Four(kw) Общая электрическая мощность для электрических печей (кВт)	60	70	75	100	105	120	120
Brülör Modeli - Burner Model Modele de brûleur - Модель горелки	RIELLO FS8 G7	RIELLO FS10 G10	RIELLO FS20 G20	RIELLO FS20 G20	RIELLO FS20 G20	RIELLO FS20 G20	RIELLO FS20 G20
Fırın Ağırlığı - Weight (kg) Poids(kg) - Bec (кг)	1700	1806	1858	2330	2500	2700	2800
Kontrol Sistemi - Control System Système De Controle - Панель управления	Manuel Dijital - Manual Digital - Manual Digitale - Ручное / цифровое						
Enerji Kaynakları - Energy Source Source D'énergie - Источники энергии	Doğalgaz,LPG,Motorin,Fuel Oil,Katı Yakıt, Elektrik,Natural Gas,LPG,Diesel,Fuel Oil,Solid Fuel,Electricity Газ,Дизель,Плоде,Электрик,А.воис Природный газ, дизельное топливо, мазут, твердое топливо, электричество						

KROM TİPİ	AISI 304
KABLO TİPİ	5x6
SİGORTA	3x25A - 1x10A
MİLİBAR	21-300

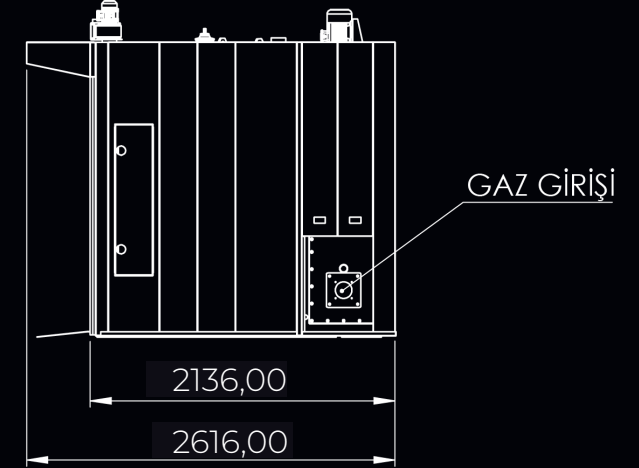
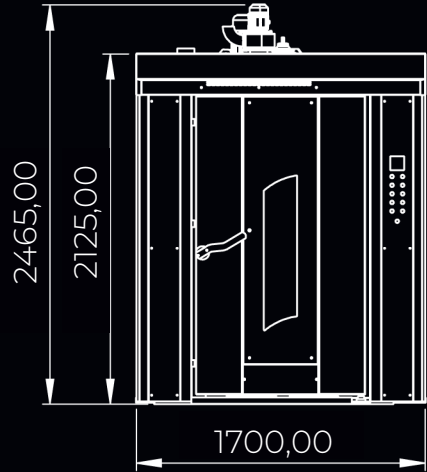
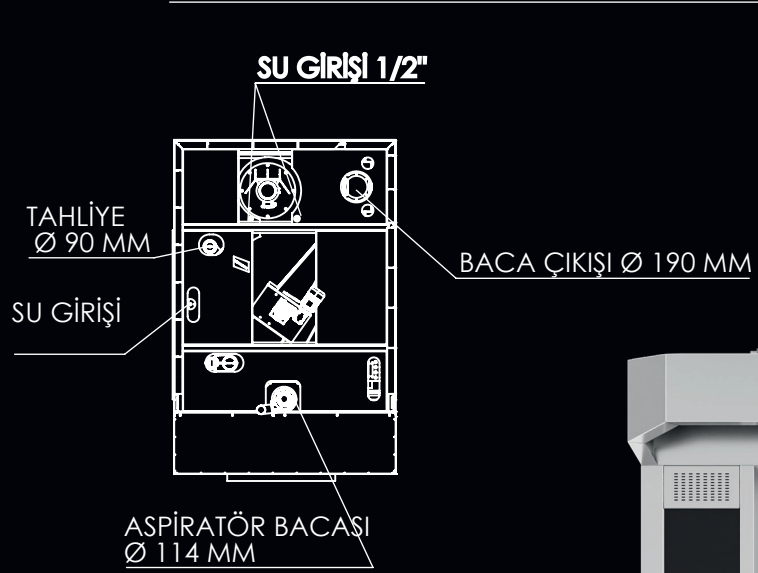


REZİSTANS ADETLERİ	
ATDF 100-150	39
ATDF 150H	54
ATDF 250	57



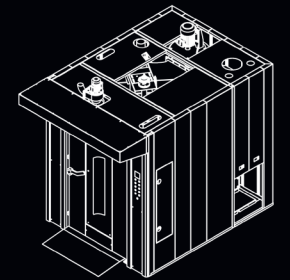
GAZLI FIRINLAR İÇİN ELEKTRİK GÜCÜ : 2.5KW  
ELEKTRİKLİ FIRINLAR İÇİN ELEKTRİK GÜCÜ : 58.5 KW

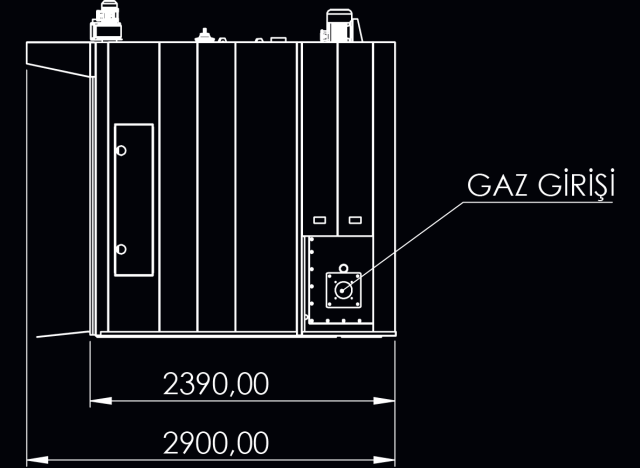
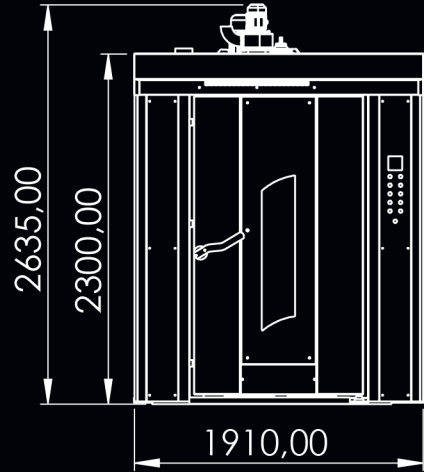
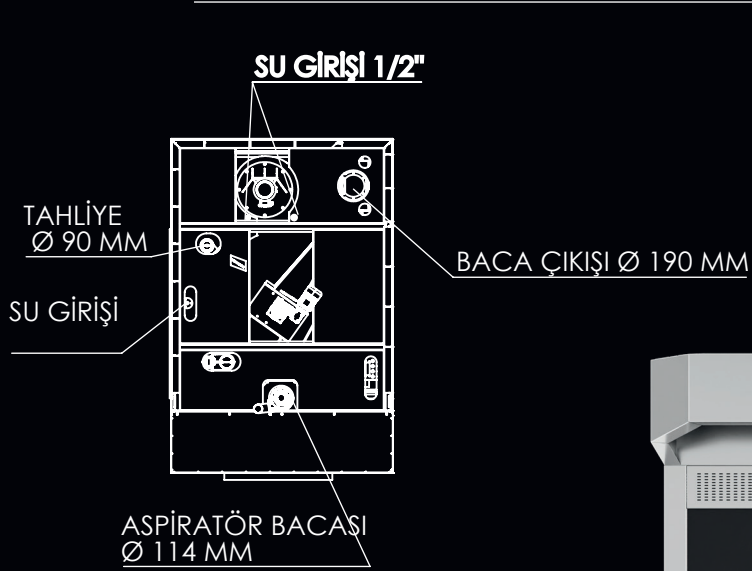
ATDF 50



GAZLI FIRINLAR İÇİN ELEKTRİK GÜCÜ : 2.5 kW  
ELEKTRİKLİ FIRINLAR İÇİN ELEKTRİK GÜCÜ : 68.5 kW

ATDF 100





GAZLI FIRINLAR İÇİN ELEKTRİK GÜCÜ : 3KW  
ELEKTRİKLİ FIRINLAR İÇİN ELEKTRİK GÜCÜ : 99 KW

ATDF 250

